

20092022-2.0



**ПАСПОРТ И РУКОВОДСТВО ПО
ЭКСПЛУАТАЦИИ
МАШИНА ДЛЯ ПРОЧИСТКИ
КАНАЛИЗАЦИОННЫХ ТРУБ TOR
TD-200**





Оглавление

1. Описание и работа	3
1.1 Назначение изделия	3
1.2 Основные характеристики	4
1.3 Основные элементы и их функции	5
2. Использование по назначению	6
2.1 Меры предосторожности	6
2.2 Эксплуатация	9
2.3 Транспортировка и хранение	12
2.4 Техническое обслуживание и ремонт	12
3. Гарантийные обязательства	15



ВНИМАНИЕ! Вся информация, приведенная в данном руководстве, основана на данных, доступных на момент печати. Производитель оставляет за собой право вносить изменения в конструкцию изделия без предварительного уведомления, если эти изменения не ухудшают потребительских свойств и качества продукции.

1. Описание и работа

1.1 Назначение изделия

Машины для прочистки канализационных труб TD-200 применяются для устранения различных засоров трубопроводов. Они удовлетворяют потребности домохозяйств, учреждений, предприятий и потребности гражданского строительства. Такие машины особенно полезны для удаления мусора, химических отложений, бытовых отходов, застрявших в трубопроводе.

Машины применяются для всех видов внутренних и наружных труб диаметром 50 - 200 мм. Могут работать с гибкими валами трех различных размеров 16 мм, 22 мм и 30 мм.


Многофункциональная, компактная конструкция позволяет машинам иметь широкую сферу применения. Предусмотрена регулировка высоты и угла наклона машины в соответствии с различными условиями работы. Вращение гибкого вала контролируется нажатием рукоятки. Гибкий вал мгновенно останавливается при отпускании рукоятки.

Данное руководство содержит инструкции по использованию машины и необходимую информацию для ее правильной и безопасной эксплуатации. Сохраните данное руководство для дальнейшего использования!


ВНИМАНИЕ! Владелец и пользователь машины должны прочесть данное руководство и понять все инструкции в нем до начала ее эксплуатации.

ВНИМАНИЕ! Эксплуатация и обслуживание машины должны производиться в соответствии с инструкциями, представленными в данном руководстве. Другие виды эксплуатации рассматриваются как несоответствующие техническим параметрам и могут причинить вред людям, изделию или имуществу. Машину для прочистки труб не следует эксплуатировать в пожароопасных или взрывоопасных зонах, местах с высоким риском коррозии или высокой концентрацией пыли.

Ниже показаны символы, обозначающие указания, соблюдение которых важно для Вашей безопасности и безопасности других людей.

	Опасно	Означает существующую опасность. Пренебрежение может вызвать смерть или тяжёлые ранения. Необходимо соблюдать это требование.
	Внимание	Означает потенциальную опасность. Пренебрежение может вызвать смерть или тяжёлые ранения. Необходимо соблюдать это требование.



	Предупреждение	Означает потенциальную опасность. Пренебрежение может вызвать ранения средней тяжести. Необходимо соблюдать это требование.
	Примечание	Необходимо принимать во внимание положения, прямо или косвенно касающиеся личной безопасности или обслуживания машины.

Ответственность владельца

В настоящем руководстве по эксплуатации под «владельцем» подразумевают любое физическое или юридическое лицо, которое либо само использует машину, либо ее используют от его имени. В отдельных случаях (например, при лизинге или аренде) владельцем считается лицо, которое в соответствии с действующим договором между владельцем и пользователем машины выполняет обязанности по эксплуатации.

Владелец должен гарантировать, что машина используется только в целях, для которых она предназначена, и что опасность для жизни и здоровья пользователя и третьих сторон исключена. Кроме того, необходимо соблюдать правила техники безопасности, а также правила эксплуатации, обслуживания и ремонта. Владелец должен гарантировать, что все пользователи машины ознакомились с данным руководством по эксплуатации и поняли его.

В случае несоблюдения руководства по эксплуатации гарантийные условия могут быть аннулированы. То же самое относится к случаям, когда пользователь или третьи лица не по назначению используют машину без разрешения отдела по обслуживанию клиентов изготовителя.

Монтаж дополнительного оборудования

Монтаж или установка дополнительного оборудования, которое влияет на эксплуатационные характеристики машины, требует письменного разрешения изготовителя.

1.2 Основные характеристики

Модель	TD-200
Артикул	1025738
Диаметр труб, мм	50 - 200
Протяженность, м	18,4
Диаметр гибкого вала, мм	16, 22, 30
Номинальное напряжение, В	220
Номинальная частота, Гц	50
Макс. потребляемая мощность, кВт	1,4
Класс защиты	IP 44
Шум, дБ	≤ 75
Скорость вращения, об/мин	750
Масса, кг	62
Размеры упаковки (длина * ширина * высота), мм	640 * 620 * 680

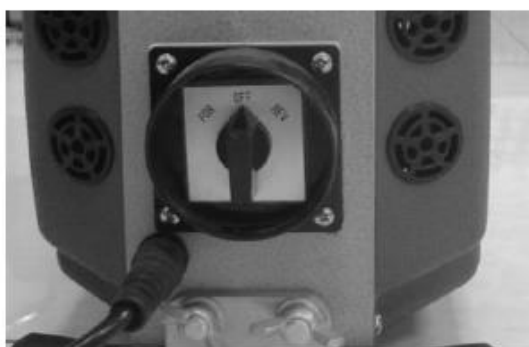


Комплектация

- Машина
- Комплект гибких валов Ø 30 мм 4х4,6 м
- Насадки Ø 30 мм, 5 шт.
- Ключ Ø 5,5
- Защитные перчатки
- Адаптер Ø 16 мм и 22 мм.
- Защитная трубка
- Ящик инструментальный

1.3 Основные элементы и их функции

Ручка управления



Предназначена для включения/выключения цепи и управления направлением вращения выходного вала.

OFF: Стоп

FOR: Вращение вперед

REV: Обратное вращение

Перед подключением машины в сеть убедитесь, что выключатель находится в

положении OFF.

Рукоятка управления



Гибкий вал вручную вводится и выводится из слива, вращение гибкого вала управляется рукояткой. При нажатии на рукоятку гибкий вал начинает вращаться. Гибкий вал останавливается сразу при отпуске рукоятки.

Сила нажатия на рукоятку не должна превышать 20 кг, предпочтительно усилие до блокировки гибкого вала. Не используйте инструменты для увеличения усилия.



Блокирующий винт

Для соединения машины с адаптером гибкого вала и защитной трубкой приподнимите и вставьте винт.



Убедитесь, что переключатель находится в положении OFF перед установкой гибкого вала, защитной трубки или адаптера.



Соединение гибкого вала с насадкой

Проведите насадку вдоль 67° ползункового паза вала для зацепления. Это делает соединение более надежным, простым и быстрым.

Проверьте через отверстие насадки штифт гибкого вала. Безопасно только тогда, когда штифт вынут.



Снятие гибкого вала

Вставьте шпонку и надавите на вал обеими руками в направлении противоположном T-образному пазу, чтобы снять вал.

2. Использование по назначению

2.1 Меры предосторожности

Перед использованием оборудования внимательно прочитайте и поймите все инструкции. Несоблюдение всех перечисленных ниже инструкций может привести к поражению электрическим током, пожару и/или серьезным травмам. СОХРАНИТЕ ЭТИ ИНСТРУКЦИИ!

Безопасность рабочей зоны

- Содержите рабочую зону в чистоте и хорошо освещенной.
- Не работайте с электрооборудованием во взрывоопасной среде, например, в присутствии легковоспламеняющихся жидкостей, газов или пыли. Оборудование создает искры, которые могут воспламенить пыль или испарения.
- Во время работы с оборудованием не подпускайте посторонних и детей. Отвлечение внимания может привести к потере контроля.
- Не позволяйте посторонним прикасаться к оборудованию или его частям, эти меры предосторожности снизят риск получения травмы.

Электробезопасность

- Используйте только удлинители и розетки с заземлением. При использовании удлинителя, пожалуйста, обращайте внимание на сечение кабеля:
 - для удлинителя длиной до 20 м допустимое сечение - 1,5 мм;
 - для удлинителя длиной от 20 до 50 м допустимое сечение – 2,5 мм.
- Избегайте контакта корпуса оборудования и тела оператора с заземленными поверхностями, такими как трубы, радиаторы, плиты и холодильники.



- Не подвергайте электрическое оборудование воздействию дождя или влаги.
- Аккуратно обращайтесь со шнуром. Никогда не используйте шнур для переноски оборудования или выдергивания вилки из розетки. Держите шнур подальше от огня, масла, острых кромок или движущихся частей. Немедленно заменяйте поврежденные шнуры.
- Используйте номинальное напряжение и предохранитель стандартной мощности. Не используйте металлическую проволоку в качестве замены предохранителя.
- Не работайте с оборудованием, если пользователь или оборудование находятся в воде.
- Держите все электрические соединения сухими и вдали от земли. Не прикасайтесь к штекерам или оборудованию мокрыми руками. Это снижает риск поражения электрическим током.

Личная безопасность

- При работе с электрооборудованием будьте бдительны, следите за тем, что делаете, и руководствуйтесь здравым смыслом. Не используйте оборудование в состоянии усталости или алкогольного, наркотического опьянения или под воздействием психотропных лекарственных средств.
- Не надевайте свободную одежду или украшения, собирайте длинные волосы. Держите волосы, одежду и перчатки подальше от движущихся частей оборудования. Свободная одежда, украшения или длинные волосы могут застрять в движущихся частях.
- Избегайте случайного запуска. Перед включением в розетку убедитесь, что переключатель находится в положении OFF. Переноска оборудования с пальцем на переключателе или включение в розетку оборудования с включенным переключателем приводит к несчастным случаям.
 - Перед запуском машины снимите монтажный шплинт с гибкого вала.
 - Всегда сохраняйте при работе правильную стойку и равновесие. Правильная стойка и равновесие позволяют лучше контролировать оборудование в непредвиденных ситуациях.
 - Перед работой обязательно надевайте защитные перчатки. Несоблюдение этого требования может привести к повреждению кожи рук. В соответствующих условиях необходимо использовать пылезащитную маску, нескользящую обувь, каску или средства защиты органов слуха.
 - Не перегружайте гибкие валы. Во время работы машины держите одну руку на гибком валу для контроля.

Использование и уход за машиной

- Для фиксации оборудования во избежание опрокидывания необходимо использовать инструмент, например струбины. Оставлять устройство незакрепленным или удерживать его руками во время работы запрещается.



- Не давите на оборудование. Используйте оборудование правильно в соответствии с его назначением. Правильно подобранное оборудование выполнит работу лучше и безопаснее.
- Не используйте машину, если переключатель не включает и не выключает ее. Любая машина, которой нельзя управлять с помощью переключателя, опасна и подлежит ремонту.
- Перед выполнением любых регулировок, заменой принадлежностей или хранением оборудования отсоединяйте вилку от источника питания. Такие превентивные меры безопасности снижают риск случайного запуска оборудования.
- Храните неиспользуемое оборудование в недоступном для детей и других необученных людей месте. Оборудование опасно в руках необученных пользователей.
- Ухаживайте за машиной с осторожностью. Держите ее чистой. Правильно обслуживаемое оборудование менее склонно к поломкам и легче управляется.
- Проверяйте, нет ли смещения или сцепления движущихся частей, поломки деталей и любых других условий, которые могут повлиять на работу оборудования. Если оборудование повреждено, перед использованием проведите его техническое обслуживание.
- Используйте только те принадлежности, которые рекомендованы производителем для вашей модели.
- Содержите рукоятки сухими и чистыми, без масла и смазки. Это позволяет лучше контролировать машину.
- Храните машину в сухом помещении.

Особые указания по безопасности:

Будьте осторожны при эксплуатации машины. Возможно получение травм:

- Травмы пальцев, кистей, рук или других частей тела, если одежда или перчатки запутаются во вращающихся деталях.
- Контакт с гибкими валами, двигателем или другими частями с электроприводом может привести к поражению электрическим током или ожогам.
- Травмы глаз от гибкого вала или летящих обломков.

Перед использованием машины прочтите и соблюдайте информационные таблички на оборудовании и ознакомьтесь с расположением и функциями всех органов управления.

- Гибкий вал может запутаться или сломаться, что может привести к травмам пальцев, ладоней или других частей тела.
- Надевайте специальные защитные перчатки.
- Не используйте поврежденные или вышедшие из строя гибкие валы.
- Устанавливайте машину рядом с входом в трубу.
- Проверьте правильность работы предохранителей.
- Пожалуйста, внимательно ознакомьтесь с приведенными выше рекомендациями.



Безопасность машины.

1. Надевайте защитные перчатки. Не хватайтесь за вращающийся гибкий вал рукой в мягкой перчатке или тканью. Они могут запутаться в валу и нанести серьезную травму рукам.

2. Не эксплуатируйте машину со снятым ремнем. Между ремнем и шкивом могут застрять пальцы.

3. Держите машину на расстоянии не более 60 см от трубы. Когда трудно подвести машину вплотную к трубе, используйте защитную направляющую трубу. Слишком большое расстояние может привести к поломке или запутыванию гибкого вала.

4. Не эксплуатируйте машину в режиме обратного вращения (REV) в течение длительного времени. Длительная работа в режиме REV может привести к повреждению гибкого вала. REV используется только для вытягивания заблокированного гибкого вала

5. Использование направляющей трубы предотвращает травмирование оператора от колебаний гибкого вала, а также от попадания мусора и засоров, вызванных гибким валом при очистке трубы.

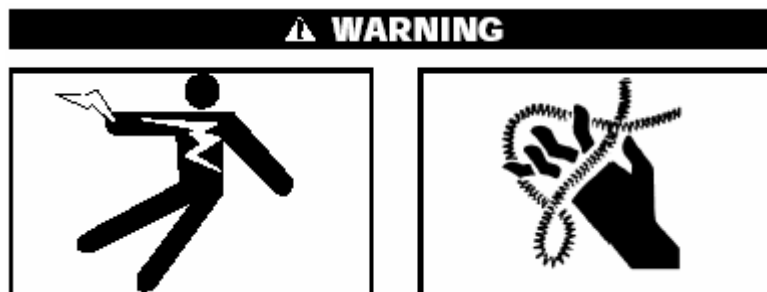
6. Если в трубах используются чистящие средства, необходимо соблюдать осторожность, чтобы избежать прямого контакта средств с кожей или глазами. Некоторые чистящие средства могут вызвать серьезные ожоги.

7. Не используйте машину, если повреждено сцепление, выключатель, штекер заземления или предохранитель. Плохое обслуживание машин может привести к серьезным травмам.

2.2 Эксплуатация

Обследование машины

Чтобы предотвратить серьезные ранения, обследуйте вашу машину. Следующее обследование должно проводиться перед каждым использованием. Не размещайте машину в воде. Попадание воды в мотор может привести к поражению электрическим током.



- Убедитесь, что машина отключена от сети и переключатель находится в положении OFF.
- Осмотрите шнур питания и вилку на предмет повреждений. Если вилка была изменена, отсутствует заземление или шнур поврежден, не используйте машину до тех пор, пока не замените шнур.



- Обследуйте машину на предмет любых сломанных, отсутствующих, смещенных или сцепленных частей, так же, как и любых других условий, которые могут повлиять на безопасность и нормальную работу машины. Если присутствуют какие-либо из этих условий, не используйте машину до устранения неисправностей.
- Смазывайте машину при необходимости.

Подготовка к работе

Важно знать расстояние между входом трубы и основной канализационной трубой или резервуаром. Чрезмерное вдавливание гибкого вала в трубу или резервуар может привести к перекручиванию гибкого вала или невозможности его извлечения из трубы. Если основная канализационная труба имеет диаметр 300 мм или больше и используется стандартный гибкий вал диаметром 30 мм, не проталкивайте его в трубу более чем на 3–4,5 м. Если гибкий вал проталкивается в резервуар, не проталкивайте его более чем на 1–1,5 м.

Эксплуатация

- 1) Расположите машину на расстоянии 30–60 см от входного отверстия трубы.



- 2) Пропустите гибкий вал через машину.
Никогда не соединяйте более одного гибкого вала одновременно.



- 3) Выберите и установите соответствующую насадку на конец гибкого вала. Муфта с Т-образным пазом позволяет защелкнуть инструмент в муфту гибкого вала.



- 4) Разместите машину в устойчивом положении с гибким валом, введенным в трубопровод так далеко, как он может пройти.

- 5) Выпустите гибкий вал на 2~4 м из задней части машины. Уберите остальную часть вала для дальнейшего использования.



6) Подключите машину к сети. Если вилка шнура машины не достает до розетки, используйте исправный удлиннитель в хорошем состоянии.



7) Свободно обхватите гибкий вал рукой в перчатке. Поверните переключатель в положение FOR.

Мотор начнет работать, но гибкий вал не будет вращаться.



8) Пропустите достаточно длины гибкого вала через машину, чтобы образовалась почти полуокружность между машиной и отверстием слива. С зажатой рукой в перчатке на гибком шланге надавите на рукоятку другой рукой, чтобы начать вращение гибкого вала. Надавите на верхнюю часть петли гибкого вала для продвижения гибкого вала.

Как только свободная длина гибкого вала вошла в слив, отпустите рукоятку и вытяните от 15 до 25 сантиметров гибкого вала из машины. Повторяйте этот процесс, пока не будет устранен засор.

При столкновении с препятствием гибкий вал движется медленно, скорость движения зависит от остроты насадки и характера препятствия.

Если гибкий вал застрял в препятствии, отпустите рукоятку и полностью остановите машину прежде, чем двигаться назад.

Движение обратным ходом должно использоваться только для освобождения насадки от препятствия. Длительная работа в этом режиме может привести к повреждению гибкого вала.



9) Как только засор устранен, поверните переключатель в положение OFF. Вытяните гибкий вал из трубы. После использования тщательно промойте и слейте воду из гибкого вала, муфты и насадки, чтобы избежать повреждающего действия некоторых составов для очистки сливов. Вытрите их насухо. Сохраните для дальнейшего использования.

Избегайте попадания сточных вод с гибкого вала в машину или загрязнения оборудования в помещении.



10) После использования позвольте мотору свободно работать 2–3 минуты. Впрысните смазочное масло в масляные отверстия. Можно использовать машинное масло. Уберите машину в сухое место для использования в будущем.

Храните гибкий вал в специальной раме для гибкого вала.

2.3 Транспортировка и хранение

Держите машину вдали от источников пламени и влажности в процессе транспортировки.

Будьте осторожны при переноске. Берегите от дождя, не кладите машину в перевернутом виде и не давите на нее. Не нарушайте целостность упаковки. Следите за тем, чтобы не повредить электрический шнур и вилку.

Изделие необходимо хранить в прохладном и сухом месте. Оборудование с механическим приводом должно храниться в помещении или хорошо укрытым в дождливую погоду. Храните машину в закрытом помещении, недоступном для детей и людей, незнакомых с машинами для очистки трубопроводов. Машина может привести к серьезным травмам в руках необученных пользователей.

Если машина находилась на морозе, перед включением ее необходимо прогреть в течение 10–20 мин.

2.4 Техническое обслуживание и ремонт

Перед выполнением любых регулировок, технического обслуживания или ремонта, убедитесь, что машина отключена от источника питания.

- Обслуживание и ремонт оборудования должно производиться только квалифицированным ремонтным персоналом. Обслуживание и ремонт, производимые неквалифицированным персоналом, могут привести к травме.

- При обслуживании и ремонте оборудования используйте только идентичные запасные части. Использование неподходящих деталей или несоблюдение инструкций по обслуживанию может создать риск поражения электрическим током или получения травмы.

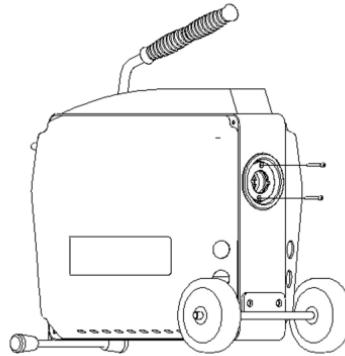
- Смазывайте открытые подвижные детали примерно раз в 2 месяца.

- Во избежание повреждения гибкого вала чистящими средствами его необходимо промывать водой после использования и периодически смазывать соединения гибкого вала. Это предотвратит ржавление вала. Если гибкий вал сильно корродирован или изношен, его необходимо заменить. Изношенные валы можно определить по уплощению поверхности.

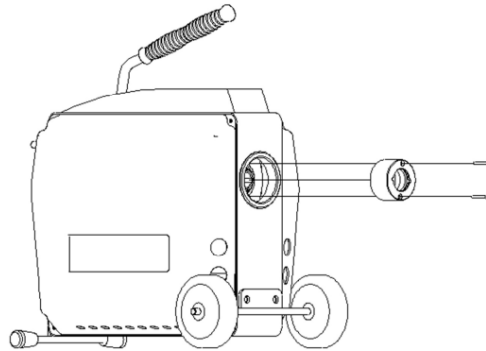


Замена изношенных деталей

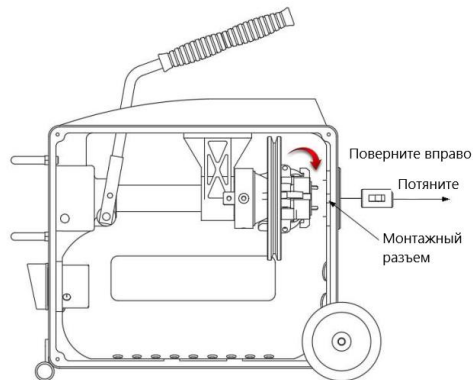
1. Открутите болты сальника, как показано на рисунке.



2. Снимите торцевой сальник вала (как показано на рисунке).



3. Поверните зажимное устройство так, чтобы совместить пазы на самом зажимном устройстве и на центральной раме оборудования, затем вытяните его в горизонтальном направлении (как показано на рисунке ниже).



4. Поочередно снимите два других зажимных устройства.
5. Вставьте новые зажимные устройства в обратном порядке, чтобы завершить замену.



Распространенные неисправности и их устранение

Неисправность	Возможные причины	Решение
Вал машины не вращается после включения машины.	Плохое соединение.	Проверьте, подключен ли шнур к розетке, исправны ли шнур и вилка.
	Перегорел предохранитель.	Установите исправный предохранитель.
	Переключатель управления не включен.	Поверните переключатель управления.
После включения машины слышен шум, но вал машины не вращается.	Вал машины заржавел.	Немедленно отключите переключатель управления и отключите машину от сети. Откройте машину, чтобы удалить ржавчину.
		Отправьте машину в авторизованный сервисный центр для обследования и ремонта.
После включения машины и нажатия на рукоятку гибкий вал не вращается.	Вал машины заржавел.	Откройте корпус машины для удаления ржавчины и смазывания.
	Муфта сцепления изношена или ослаблена.	Замените муфту.
	Рукоятка не была нажата достаточно.	Усилие нажима на рукоятку позволяет плотно удерживать гибкий вал.
		Отправьте машину в авторизованный сервисный центр для обследования и ремонта.
Корпус прибора бьет током.	Отсутствует заземление в розетке.	Используйте заземленную розетку.
Температура машины высокая.	Высокая температура окружающей среды.	Неисправности нет. Можете продолжать работу.
	Длительная непрерывная работа машины.	Сделайте перерыв ненадолго и снова приступайте к работе.
Гибкий вал вращается, но не движется вперед.	Вы используете неавтоматическую машину для очистки труб.	Следуйте инструкциям по эксплуатации для переносных машин.
		Используйте автоматическую машину для очистки труб.
Гибкий вал и насадка застряли.	Засор слишком сильный.	Толкайте и вытягивайте, с одновременным вращением против часовой и по часовой стрелке, чтобы медленно вытянуть гибкий вал.
	Сложный путь через трубопровод.	Используйте гибкий вал без насадки.
Гибкий вал не может двигаться вперед и назад.	Труба с большим количеством изгибов и большой длиной.	Увеличьте силу вытягивания и толкания при работе.



		Измените направление или угол гибкого вала.
		Используйте двойную грушевидную или пружинную насадку.
Гибкий вал сломался в трубе.	Неправильная эксплуатация.	В зависимости от положения сломанной части гибкого вала, используйте специальную извлекающую насадку с гибким валом, чтобы зацепить сломанную часть и вытащить ее.
	Продолжительное вращение против часовой стрелки.	

3. Гарантийные обязательства

Гарантийные обязательства

Всю необходимую документацию на продукцию можно получить, обратившись в филиал или к представителю/дилеру в вашем регионе/стране.

Гарантийный срок устанавливается 12 месяцев со дня продажи конечному потребителю.

Полезный срок эксплуатации – 5 (пять) лет при условии соблюдения всех правил эксплуатации и технического обслуживания.

Консервация оборудования не предусмотрена заводом изготовителем.

Общие условия гарантии

Гарантийное обслуживание осуществляется, если причиной неисправности оборудования стало использование заводом изготовителем некачественных материалов, нарушение технологии производства, допущение брака оборудования и его отдельных узлов, агрегатов и составных частей. Устранение неисправности может быть осуществлено проведением ремонта или замены неисправной детали/узла агрегата, а также оборудования в целом (только для случаев, когда ремонт и восстановление оборудования невозможно осуществить).

При этом право выбора выполнять ремонт либо замену, а также каким способом выполнять ремонт, принадлежит работникам сервисного центра.

Замененные детали переходят в собственность сервисного центра. Гарантийный срок на детали и комплектующие агрегата, замененные либо отремонтированные в рамках гарантийного обслуживания, истекает одновременно с истечением гарантийного срока на оборудование.

В целях определения причин отказа и/или характера повреждений изделия производится диагностика оборудования сроком 10 рабочих дней с момента поступления оборудования в сервисный центр. По результатам диагностики принимается решение о ремонте изделия, либо отказе в обслуживании. При этом изделие принимается на диагностику только в полной комплектации, при наличии паспорта с отметкой о дате продажи и штампом организации-продавца.



Гарантийные обязательства не распространяются на:

1. Ущерб, причиненный другому оборудованию, работающему в сопряжении с данной техникой;
2. Быстроизнашивающиеся запасные части;
3. Обычный (нормальный) износ оборудования в процессе эксплуатации;
4. Поломки, которые возникли после использования оборудования совместно с другим не подходящим для этого оборудованием;
5. Поломки, вызванные форс-мажорными обстоятельствами, несчастными случаями, стихийными бедствиями, преднамеренными или неосторожными действиями собственника оборудования или привлеченными им лицами или третьих лиц, в том числе при осуществлении транспортировки. А также любым внешним воздействием (физическим, химическим, электрическим), небрежностью в обращении, самостоятельным ремонтом (модификацией), пренебрежением в обслуживании и хранении, несоблюдением регламента технического обслуживания;
6. Поломки, вызванные неправильным пониманием инструкции по эксплуатации, сознательным или случайным, равно как и ее несоблюдением.

Гарантийные обязательства полностью аннулируются в случаях:

1. Истечения срока гарантии;
2. Наличия повреждений, вызванных попаданием внутрь агрегата посторонних предметов, веществ, жидкостей, частиц и пыли;
3. Наличия разрушения деталей со следами химической коррозии, а также механических повреждений;
4. Несоблюдения правил эксплуатации оборудования либо его использования не по назначению;
5. Установки и эксплуатации заведомо неисправного оборудования или в условиях, противоречащих правилам его эксплуатации;
6. Использования неподходящих и неодобренных заводом изготовителем запасных частей, агрегатов и элементов;
7. Наличия прямых и косвенных следов сборки-разборки оборудования и его составных частей;
8. Образования дефекта в результате замены запасных частей или при обслуживании оборудования специалистами не авторизованного сервисного центра;
9. Использования рабочих жидкостей (масла, смазки, топлива, и иных ГСМ), марка которых не соответствует указанной в паспорте (инструкции по эксплуатации), либо при их загрязнении и неудовлетворительном качестве.

Порядок подачи рекламаций:

Гарантийные рекламации принимаются в течение гарантийного срока. Для этого запросите у организации, в которой вы приобрели оборудование, бланк для рекламации и инструкцию по подаче рекламации.



Оборудование, отосланное дилеру или в сервисный центр в частично или полностью разобранном виде, под действие гарантии не подпадает. Все риски по пересылке оборудования дилеру или в сервисный центр несет владелец оборудования.

Другие претензии, кроме права на бесплатное устранение недостатков оборудования, под действие гарантии не подпадают.

ВНИМАНИЕ: Гарантия не распространяется на технику, не имеющую в паспорте или сервисном листе отметок о дате и месте продажи, предпродажной подготовке, а также о прохождении всех плановых ТО, предписанных по регламенту.

Гарантийное обслуживание осуществляется организацией, выполняющей периодическое техническое обслуживание механизма. Доставка гарантийной техники до сервисного центра и обратно осуществляется силами владельца и за его счет.

Оборудование, не имеющее маркировки, с нечитаемыми и поврежденными информационными табличками (шильдиками) сервисным центром не принимается.

Торговая организация несет ответственность по условиям настоящих гарантийных обязательств только в пределах суммы, уплаченной покупателем за данное изделие.

При обращении в Службу сервиса владелец обязан предоставить Гарантийный талон, Сервисный паспорт, товарно-финансовые документы и акт рекламации. Серийный номер и модель передаваемой в ремонт техники должны соответствовать указанным в гарантийном талоне.

Перечень комплектующих с ограниченным сроком гарантийного обслуживания.

Комплектующие	Срок гарантии
Шнур и вилка электропитания	Гарантия отсутствует
Гибкий вал, насадки	Гарантия отсутствует



Информация данного раздела действительна на момент печати настоящего руководства. Актуальная информация о действующих правилах гарантийного обслуживания опубликована на официальном сайте группы компаний TOR INDUSTRIES www.tor-industries.com (раздел «сервис»).



**СЕРВИСНЫЙ ПАСПОРТ
ПАСПОРТНЫЕ ДАННЫЕ**

МОДЕЛЬ:

СЕРИЙНЫЙ НОМЕР:

ДАТА ПРОДАЖИ: / /

ГАРАНТИЙНЫЙ СРОК:

ИНФОРМАЦИЯ О ПРОДАВЦЕ:

КОМПАНИЯ:

АДРЕС:

КОНТАКТЫ: ТЕЛ:

СЕРВИСНЫЕ ОТМЕТКИ

М.П.	<p>Настоящим удостоверяем выполнение всех контрольных операций и испытаний. Техника полностью укомплектована, исправна и готова к эксплуатации.</p>
ДАТА <input type="text"/>	

ОТМЕТКИ О ПРОХОЖДЕНИИ ТО И РЕМОНТА

Регламент ТО	<input type="text"/>	<input type="text"/>	<input type="text"/>	<input type="text"/>	<input type="text"/>	<input type="text"/>
Регламент ТО	<input type="text"/>	<input type="text"/>	<input type="text"/>	<input type="text"/>	<input type="text"/>	<input type="text"/>
Регламент ТО	<input type="text"/>	<input type="text"/>	<input type="text"/>	<input type="text"/>	<input type="text"/>	<input type="text"/>
Регламент ТО	<input type="text"/>	<input type="text"/>	<input type="text"/>	<input type="text"/>	<input type="text"/>	<input type="text"/>
Гарантийный ремонт	<input type="text"/>	<input type="text"/>	<input type="text"/>	<input type="text"/>	<input type="text"/>	<input type="text"/>
Плановый ремонт	<input type="text"/>	<input type="text"/>	<input type="text"/>	<input type="text"/>	<input type="text"/>	<input type="text"/>
Дата прохождения ТО	<input type="text"/>	<input type="text"/>	<input type="text"/>	<input type="text"/>	<input type="text"/>	<input type="text"/>
Исполнитель	<input type="text"/>	<input type="text"/>	<input type="text"/>	<input type="text"/>	<input type="text"/>	<input type="text"/>

Покупатель ознакомился с правилами безопасности и эксплуатации данного изделия, с условиями гарантийного обслуживания. Покупатель получил Руководство (паспорт) на русском языке. Техника (оборудование) получена в исправном состоянии, без видимых повреждений в полной комплектности, претензий по качеству не имею.

Покупатель _____ М.П.



Электрическая схема

